



ERHARDT GASTRO

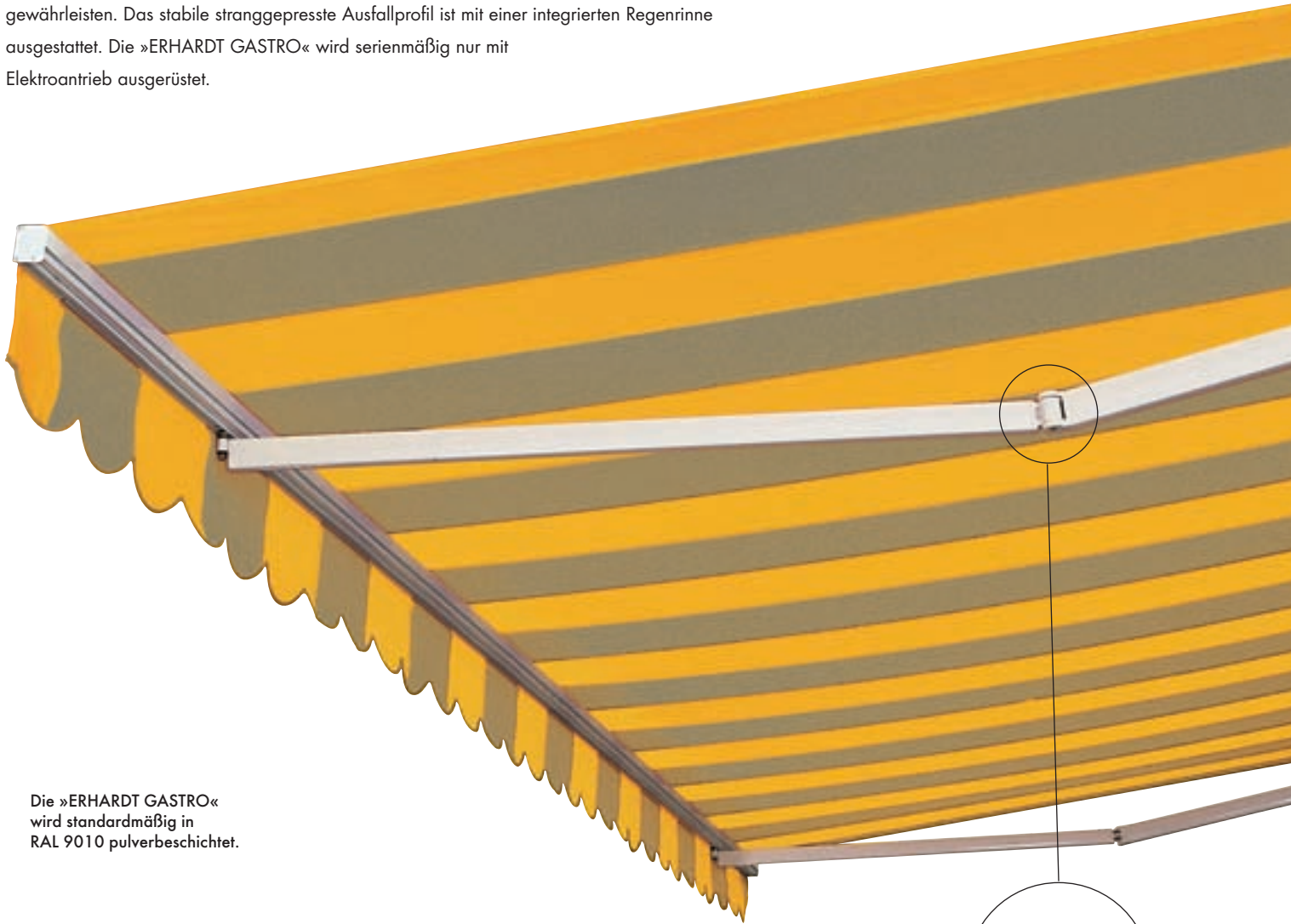
 **ERHARDT
MARKISEN**

Mehr. Freude. Leben. Zuhause.

DIE ERHARDT GASTRO GELENKARKE

Die Gelenkarmmarkise für Großflächenbeschattung

Die »ERHARDT GASTRO« basiert auf einer Doppeltragrohrkonstruktion (je 40 x 60 x 2 mm) mit massiven Armlagern sowie entsprechend groß dimensionierten, stranggepressten Gelenkarmen, die auf Grund ihrer hohen Federspannung einen optimalen Tuchsitz gewährleisten. Das stabile stranggepresste Ausfallprofil ist mit einer integrierten Regenrinne ausgestattet. Die »ERHARDT GASTRO« wird serienmäßig nur mit Elektroantrieb ausgerüstet.

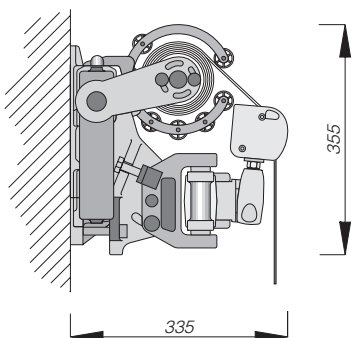


Die »ERHARDT GASTRO« wird standardmäßig in RAL 9010 pulverbeschichtet.

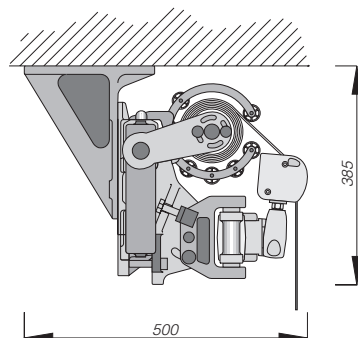
Der stabile Gelenkarm mit Doppelkette

Befestigung ganz nach Wunsch

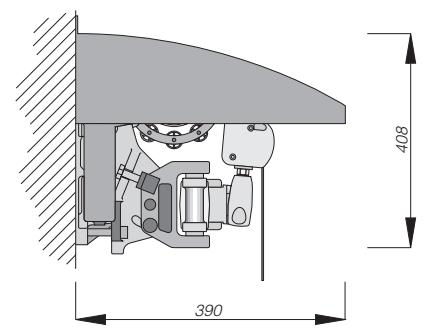
Die »GASTRO« Gelenkarm-Markise kann auf verschiedenste Arten ganz problemlos befestigt werden.



Seitenansicht Wandbefestigung

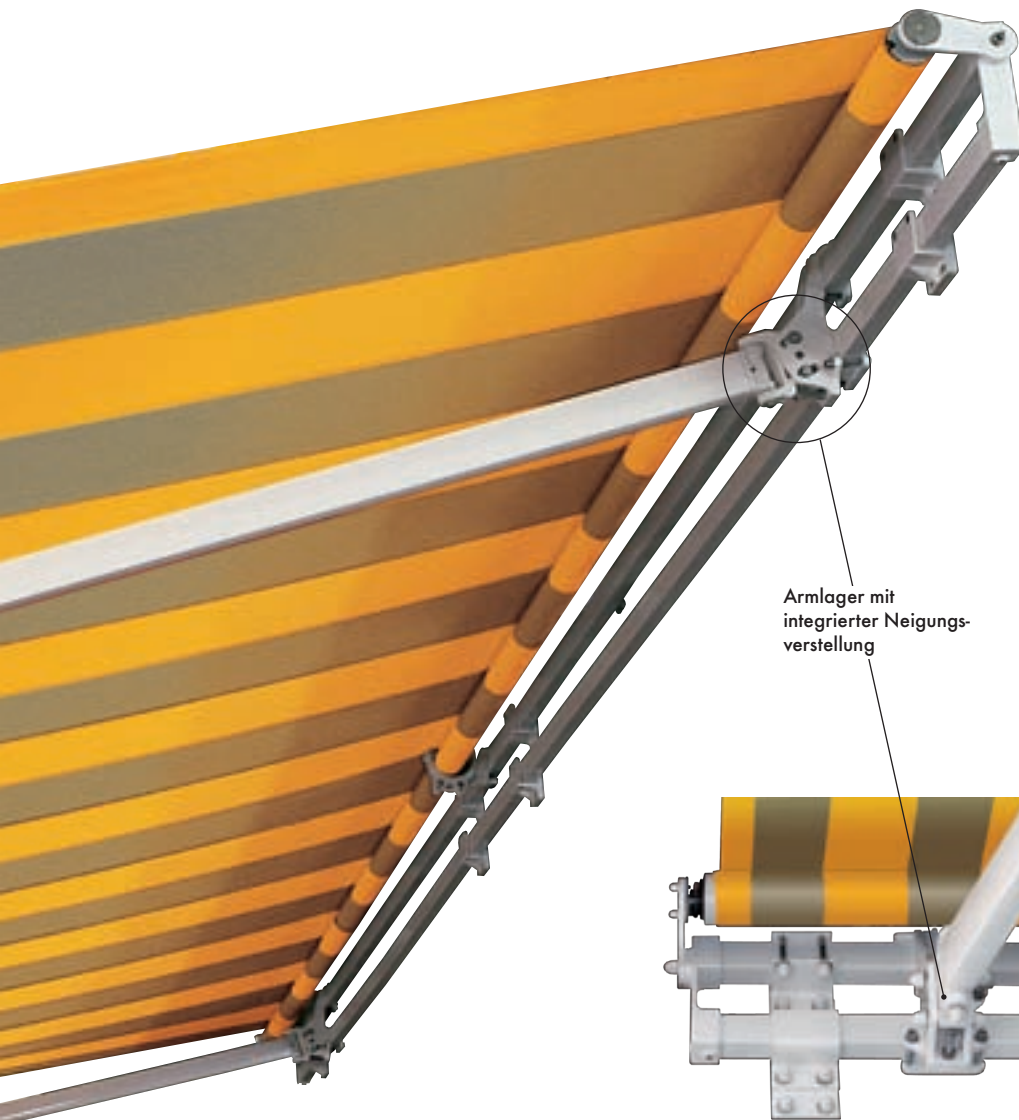


Seitenansicht Deckenbefestigung



Seitenansicht mit Regendach (optional)

ARM-MARKISE FÜR GROSSFLÄCHENBESCHATTUNG



Große Größen in einem Stück maximaler Ausfall generell 510 cm

Die maximale Dimensionierung der einteiligen »ERHARDT GASTRO« beträgt 820 cm Breite und 510 cm Ausfall. Darüberhinaus ist die Anlage bis 1400 cm Breite koppelbar, generell mit durchgehendem Tuch.

Neigungswinkel – stufenlos einstellbar

Der Neigungswinkel der Markise kann zwischen 5° und 45° variiert werden. Die Anlage wird grundsätzlich nur mit Elektromotor ausgerüstet. Wir empfehlen zusätzlich einen Wind- und Sonnenwächter.

Armlager mit integrierter Neigungsverstellung

Wandkonsole mit Doppeltragrohr

Viel Schatten auch für große Flächen

Die frei tragende »ERHARDT GASTRO« wurde speziell für große Terrassen und Freiflächen im Privat- und Gastronomiebereich (Biergarten) entwickelt. Die »GASTRO« Gestellkonstruktion ermöglicht z.B. die Befestigung von zwei oder mehreren Gastroanlagen gleichzeitig. Die »ERHARDT GASTRO« schützt nicht nur vor Sonne, sie kann auch bei ausreichender Neigung als Schutz vor mäßigem Regen eingesetzt werden.





Erhardt PM, die Pergolamarkise – beweglicher Sonnen- und Wetterschutz für Ihre Terrasse



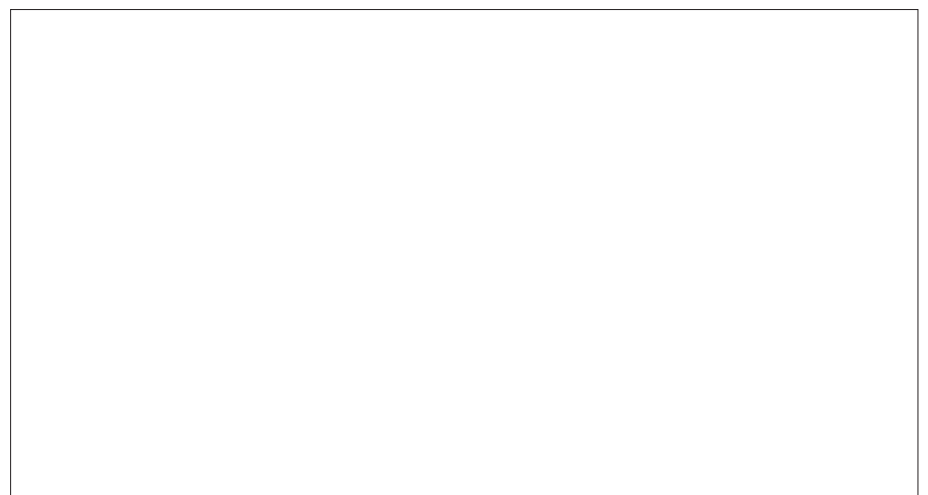
Beachten Sie auch unsere anderen Programme:

Markisen

Von der Fassadenmarkise, Wintergartenmarkise oder Pergolamarkise bis zur Gastronomie- und Korbmarkise. Das Programm bietet das Passende auch für besondere Einsatzbereiche und Ideen.

ERHARDT-Markisentücher absorbieren bis zu 97% der UV-Strahlung

Wählen Sie aus über 250 zeitlosen Dessins Ihr Wunschtuch aus. Tuch ist nicht gleich Tuch: Fragen Sie nach »SUNSILK«, dem innovativen Markisengewebe – selbstreinigender Effekt, frische, trendige Farben und optimaler UV-Schutz.



Fachkundige Beratung, exaktes Ausmessen, prompte Lieferung und Montage durch Ihren ERHARDT-Markisen Fachpartner